

VODOMĚRNÉ ŠACHTY

Plastové vodoměrné šachty jsou určeny k rychlé a stavebně nenáročné výstavbě vodovodních přípojek. Osazují se do připravené jámy na rovnou základovou betonovou desku bez ostrých vyčnívajících kamínků (předmětů). Přes průchozí chráničky se protáhne potrubí a připojí se vodoměrná sestava. Vzniklá mezera mezi potrubím a chráničkami se utěsí tmelem. Pak je možno provést zásyp (betonáž).

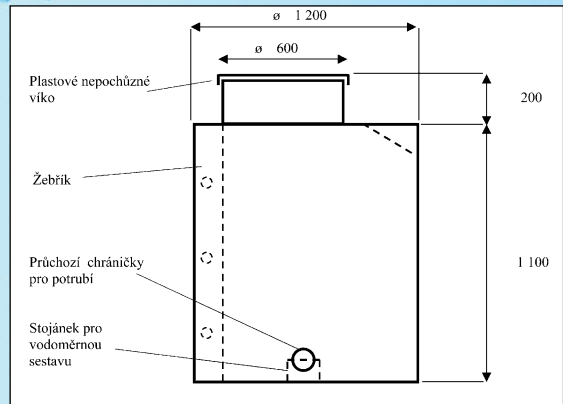
Pro osazení do zeleného pásu stačí výše uvedený postup. Do míst s vyšší náročností na únosnost stropu i víka je nutné volit vhodný typ **pochůzného** víka a zvýšení nosnosti stropu vrstvou betonu s armaturou.

V případě možnosti výskytu spodní (podzemní) vody, kde by hladina mohla dosahovat úrovně dna nádrže nebo výš, je nutno **upozornit dodavatele** (výrobce) ještě před započatím výroby nádrže. Je třeba zjistit výšku hladiny spodní vody a šachtu vždy vyrobit patřičně nadstandardně vyztuženou s individuálním technologickým postupem pro **Doporučený rozměr: průměr 1200-1100 mm**

VODOMĚRNÁ ŠACHTA válcová

průměr: 1200 - 1100 mm

vstupní komínek: průměr 600 - výška 200 mm + víko



Kompaktní vodoměrná šachta pro umístění jednoho nebo dvou vodoměrů. Je vyrobena z polypropylenových desek, z vnější strany vyztužena žebry. Jednotlivé díly jsou svařeny, čímž je zaručena vodotěsnost šachty. Dle přání navařena vstupní a výstupní chránička.

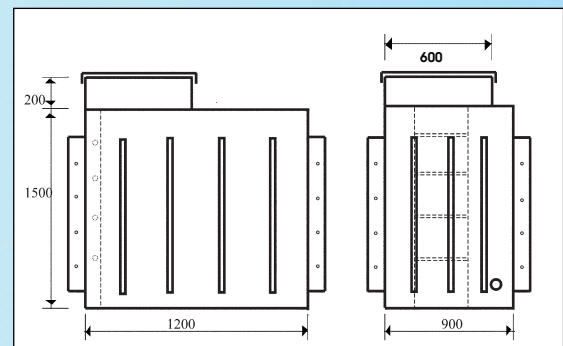
Vstup do šachty otvorem průměr 600 mm nebo 600 x 600 mm po žebříku. Poklop je ze stejného materiálu, pro vyšší nosnost je zaměnitelný za lehký nebo těžký litinový poklop. Na požádání je šachta vybavena kompletní vodoměrnou soupravou včetně držáku. Při umístění do zvlášť problematických míst (vysoká hladina podzemní vody, apd) nutno dodržet technologický postup pro usazení.

Doporučený rozměr: 900 x 1200 x 1500 mm

VODOMĚRNÁ ŠACHTA hranatá

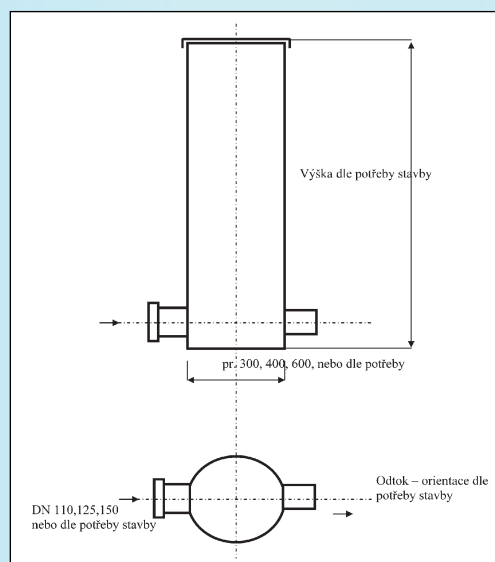
900 x 1200 x 1500 mm

vstupní komínek 600 x 600 - výška 200 mm + víko



Šachty jsou vyráběny na zakázku, tzn že je možno všechny rozměry upravit dle přání zákazníka

REVIZNÍ ŠACHTY



Revizní šachta je součástí domovní kanalizační přípojky pro splaškové, nebo dešťové odpadní vody, sloužící pro provádění kontroly a údržby potrubí. Velikost revizní šachty závisí na projektu, požadavcích zákazníka, či na požadavcích správce kanalizační sítě. Šachty vyrábíme od průměru 300mm, o celkové výšce dle uložení potrubí a rádi Vám zhotovíme revizní šachtu přesně dle Vašich požadavků. Šachtu lze podle přání zákazníka vybavit, například klapkou, čistícím kusem, nebo pouze průtočným žlabem. Počet a průměr záustňových potrubí je zcela na přání zákazníka. Revizní šachty vyrábíme v zásadě dvojího druhu: samonosné / pro obetonování. Samonosné šachty se usazují na připravené dno (zhruběná vrstva štěrku, popřípadě betonová deska). Po připojení šachty ke gravitačnímu kanalizačnímu řádu, je plášť obsypán prosetou zemínou. Je třeba vyloučit jakékoli jiné zatížení kromě zásypové hmoty a je výslovně zakázáno poježdět a parkovat s jakýmkoli dopravními prostředky a stavební technikou v okolí (2m) a nad místem uložení šachty. Šachty pro obetonování se usazují na připravené betonové dno o síle min. 100mm. Po usazení šachty na připravené dno a připojení gravitačního potrubí, je plášť šachty obsypán betonem. Tloušťka betonového prstence je min. 100 mm. Jsou-li výtluhy (žebra) šachty opatřeny otvory, pak tyto osadit pruty z žebírkové oceli. Při umístění šachty pod, nebo v blízkosti

komunikace / parkovací plochy, je třeba vždy individuálně řešit sílu a jakost betonu s ohledem na možné zatížení dopravními prostředky, nebo stavební technikou. Při prokázání výskytu spodní vody je třeba konzultovat realizaci šachty s výrobcem.